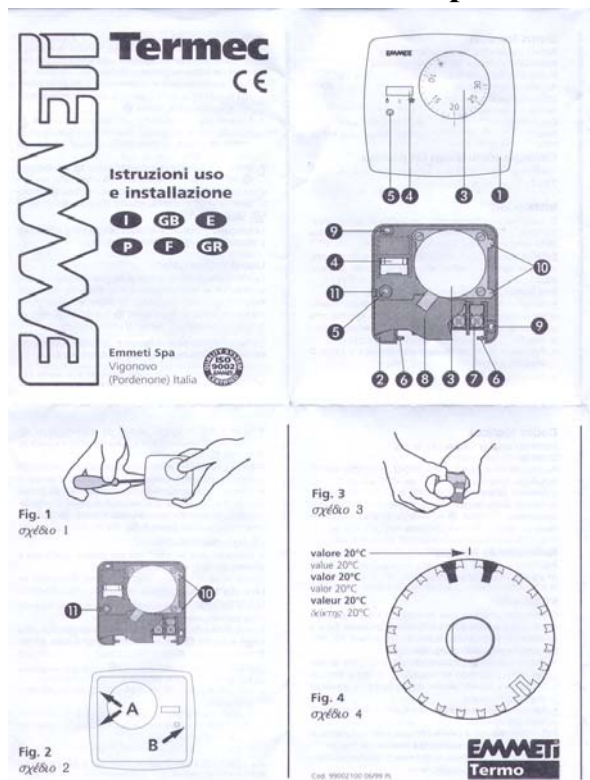
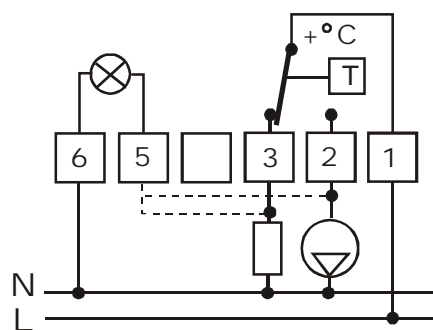


Термостат Termec Emmeti



Описание

1. Крышка
2. Базовый корпус
3. Регулировочная ручка
4. Переключатель режима
5. Индикатор
6. Блокировочные штифты
7. Клеммная планка
8. Крышка клеммной планки
9. Отверстия для фиксаторов
10. Зубцы
11. Защелка



Инструкция по установке и использованию комнатного механического термостата

Комнатный термостат предназначен для автоматического контроля температуры помещений и может использоваться в квартирах, школах, комнатах, производственных помещениях вместе с различным оборудованием в гражданском и промышленном отоплении и кондиционировании. Открытие и закрытие контакта происходит за счет расширения насыщенного пара, который реагирует на комнатную температуру.

Легко управляемая регулировочная ручка позволяет установить необходимую комнатную температуру.

В зимний период, в случае длительной пассивности отопительной системы, для того чтобы избежать замерзания труб ТЕРМЕК может гарантировать вам защиту от обледенения.

Чтобы привести в действие данную функцию поверните регулировочную ручку с символом «*» (+5 C) и установите его на уровне указателя.

Комнатный термостат выпускается в 5-ти различных модификациях.

- модель с тремя контактами без сигнальной лампочки
- модель с тремя контактами с сигнальной лампочкой
- модель с двумя контактами с сигнальной лампочкой и переключателем функции зима/выкл./лето
- модель с тремя контактами с сигнальной лампочкой и переключателем функции зима/выкл./лето
- модель с тремя контактами с сигнальной лампочкой и независимым выключателем вкл./выкл.

Технические характеристики

Чувствительный газовый расширительный элемент

Устройство ограничения температуры

Мощность контактов	10 (2,50) A –250 Вт
Температурные колебания	от + 5 до + 30 C
Температурные отклонения	1,4 C
Напряжение	230 Вольт
Габариты	90 x 90 x 40 (мм)
Вес	от 130 гр до 145 гр.

Соответствие стандартам

Соответствует директиве Совета Объединённой Европы № 89/366 и следующей изменению №72/23 и другим резолюциям.

Установка

Комнатный термостат должен быть установлен на 1,5 метрах от уровня пола, в зоне, где температура является постоянной.

Избегайте установки в неветровываемых местах, а так же возле дверей, окон, отопительного оборудования и т.д.

Для установки необходимо выполнить следующее:

- снимите крышку «1» с помощью отвёртки, нажимая на блокирующие зажимы крышки и слегка нажимая вниз на регулировочную ручку (рис. 1)
- закрепите термостат на стене при помощи дюбелей и шурупов (макс. 3,5 мм) **Внимание!** Убедитесь, что стена ровная и не затягивайте сильно шурупы
- Избегайте использования термостата в качестве лекала при изготовлении отверстий для крепежа.
- Пропустите соединительные провода через отверстие в нижней части термостата и удалите крышку клеммной планки «8»
- Выполните электроподключение в соответствии с диаграммой на внутренней стороне крышки, установите на место крышку клеммной планки.
- Соберите крышку, совместив два зубца термостата с установочными местами «А», и слегка нажмите её навстречу основной части до тех пор пока защелка 11 не встанет на место «В» (рис. 2)

Внимание! Установка должна выполняться квалифицированным специалистом в соответствии с действующими техническими правилами.

Использование термостата

Для того чтобы установить необходимую температуру, поверните регулировочную ручку до тех пор пока желаемый температурный уровень не совпал с указателем. Для блокировки температурного уровня возьмите ручку (рис.3) и вставьте штифты «6» в пазы, находящиеся в нижней части регулировочной ручки.

Например: для того, чтобы заблокировать переключатель на 20C, вставьте 2 штифта в пазы, как это показано на рис.4

В связи с постоянным совершенствованием технологий и материалов, техническое описание и исполнение могут быть изменены без предупреждения.