

# 1. РУКОВОДСТВО ПО МОНТАЖУ И ЭКСПЛУАТАЦИИ

## Радиомодуль основной (Master) на 6 зон ( 6 канальный)

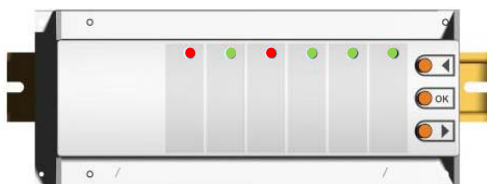
Радиомодуль с радиочастотой 868МГц предназначен для температурного регулирования в помещениях в сочетании с комнатными радиотермостатами и нормально закрытыми электротермическими сервоприводами (NC) в системах отопления поверхностей (теплые полы).

Количество регулируемых помещений (зон) может быть увеличено при подключении дополнительных радиомодулей.

## 2. ТЕХНИЧЕСКИЕ ХАРАКТЕРИСТИКИ

Рабочая температура	0°C - 50°C
Тип регулирования	Пропорционально-интегрально регулирование с интервалом 15 минут при 2°C. Короткий интервал: 3 минуты выкл., 2 минуты вкл.
Напряжение	~230В +/- 10%, 50Гц
<b>Выходы:</b> Насосы и котлы Сервоприводы (НЗ)	Реле => 5А / 230VAC (беспотенциальный контакт) Реле => 5А / 230 VAC ( L, N)
Радиочастота	868, 3 МГц, <10mW. Радиус действия: ок. 180м на открытой местности ок. 50м в помещениях.
Соответствие нормам ЕЭС	EN 300220-1, -2 EN 301489-1, -3
Степень защиты	IP 30
Возможности наращивания количества регулируемых зон	10 зон => 1 Master на 6 зон + 1 Slave 4 зон 12 зон => 1 Master на 6 зон + 1 Slave на 6 зон

## 3. СВЕТОДИОДНАЯ ИНДИКАЦИЯ



### В рабочем режиме:

#### **Короткое мигание зеленого светодиода:**

Получен входящий сигнал соответствующего термостата (т.е. термостата, связанного с зоной мигающего светодиода).

#### **Красный:**

Нагрев зоны (подключенный к зоне сервопривод открывается или открыт)

#### **Красный мигающий:**

Сообщение о сбое: помехи радиосвязи между термостатом и радиомодулем (т.е. термостата, связанного с зоной мигающего светодиода).

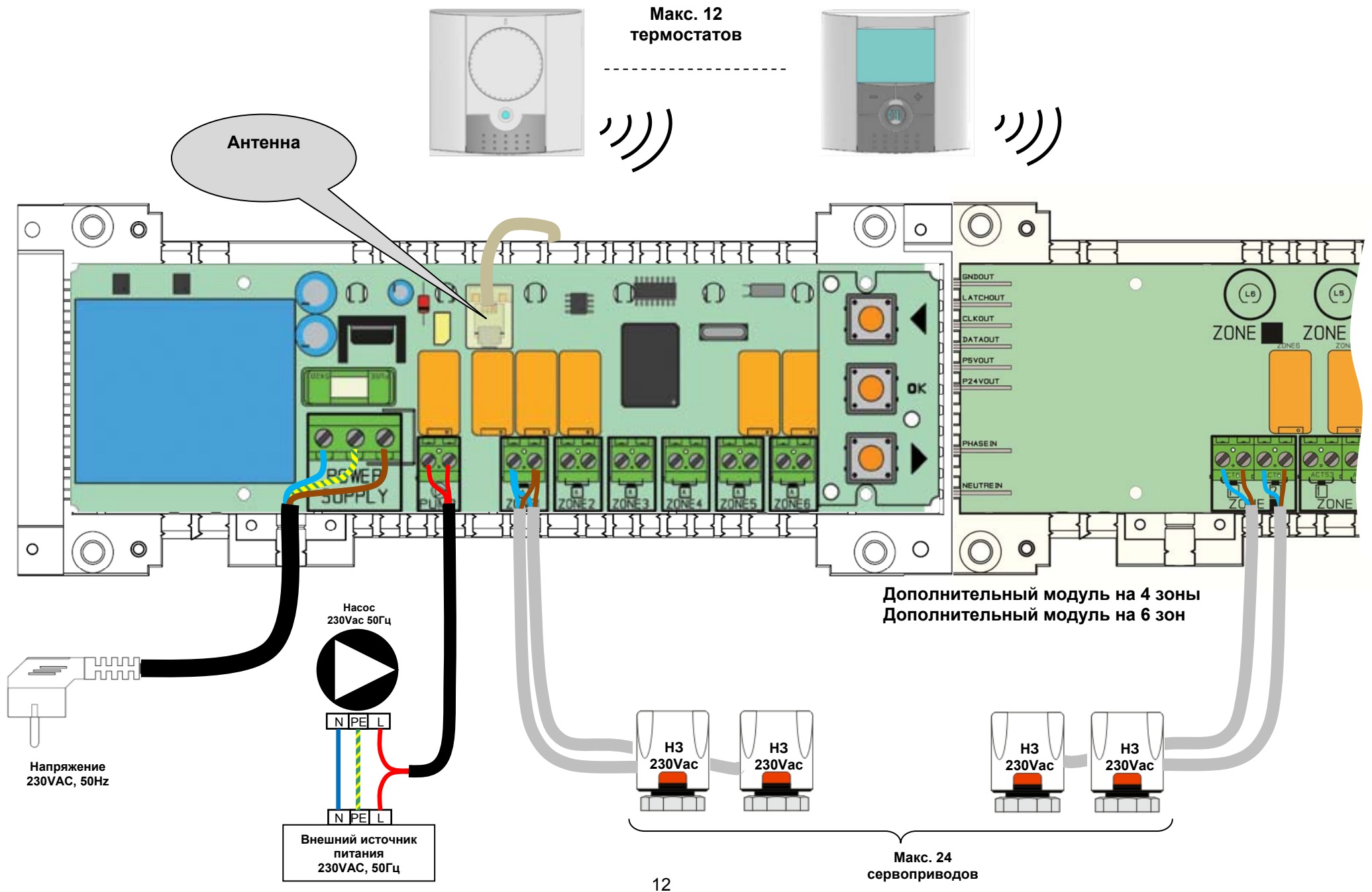
Проверьте батарейки в соответствующих термостатах. При замене батареек отключите радиомодуль и термостаты.

\* Если все диоды мигают красным цветом, проверьте сначала подключение антенны, прежде чем приступить к замене батареек.

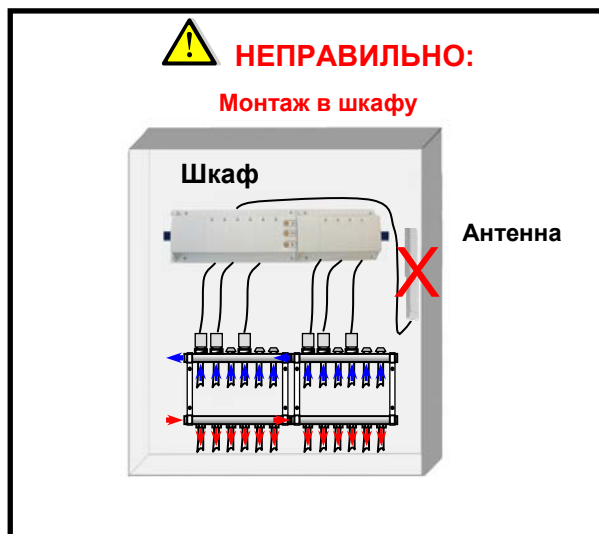
## 4. КОМБИНАЦИИ ОСНОВНОГО И ДОПОЛНИТЕЛЬНЫХ МОДУЛЕЙ



## 5. СХЕМА ПОДКЛЮЧЕНИЯ



## 6. МОНТАЖ РАДИОМОДУЛЯ



\* Для достижения максимального качества приема и при работе в тяжелых условиях антенна должна быть установлена в вертикальном положении минимум в 50см от защитного шкафа.

## 7. РЕЖИМ ИНИЦИАЛИЗАЦИИ (УСТАНОВКА СВЯЗИ МЕЖДУ ТЕРМОСТАТОМ И ЗОНАМИ РАДИОМОДУЛЯ)

Для перехода в режим инициализации нажмите в течении 5 сек. клавишу **(OK)**. Светодиод первой зоны начинает мигать зеленым цветом при включении режима инициализации.

### Замечания:

- Перед началом инициализации (переход в режим инициализации), необходимо отключить все находящиеся рядом термостаты для избежания их непроизвольной инициализации.
  - При проведении первой инициализации (установки связи между термостатом и зонами радиомодуля) диоды всех зон, кроме первой, выключены.
  - Если уже была установлена связь между термостатами и некоторыми зонами радиомодуля, то диоды этих зон светятся зеленым светом.
1. При помощи кнопок **(◀)** или **(▶)** можно перемещаться по зонам. Светодиод выбранной зоны мигает зеленым светом.

Нажатием кнопки **(OK)** можно подтвердить или отменить выбор зоны, которую Вы собираетесь связать с термостатом. Можно выбрать несколько зон. Светодиоды выбранных зон загораются красным светом, ожидая тем самым поступления инициализирующего сигнала от термостата.

2. После выбора зон радиомодуля перейдите в режим инициализации термостата ( надпись “rF init” на дисплее термостата, см. инструкцию).
3. Комнатный термостат посылает инициализирующий сигнал. При успешном завершении инициализации светодиоды инициализируемых зон светятся уже зеленым светом, вместо красного. Покиньте режим инициализации термостата.  
  
- При последующей инициализации других термостатов, выключите данный термостат во избежание ошибочной инициализации.
4. Для инициализации других термостатов повторите действия пунктов 1-3.
5. Для выхода из режима инициализации нажмите в течении 5 секунд кнопку (OK).
6. Проверка инициализации в рабочем режиме: при помощи кнопок (◀) и (▶) перейдите к интересующему Вас светодиоду. Другие светодиоды, зоны которых управляются от того же термостата загорятся зеленым светом

## 8. ДРУГИЕ ФУНКЦИИ

### Запаздывающее включение насосов

Насос включается через одну минуту после поступления сигнала нагрева от термостата (для избежания шумов и поломки насоса,). Тем самым компенсируется время открытия сервоприводов.

### Функция сброса:

При помощи данной функции можно аннулировать инициализацию (стереть связь между зонами радиомодуля) и термостатами. Для этого перейдите в режим инициализации. Выберите зону, чью связь с термостатом Вы хотите удалить и нажмите в течении 5 секунд одновременно кнопки (◀) и (▶).

### Заводская установка:

При помощи данной функции можно удалить все установленные связи, вернувшись к заводской установке. Перейдите в режим инициализации нажмите в течении 5 секунд одновременно все три кнопки: (◀), (OK) и (▶) до того момента пока все светодиоды не замигают зеленым цветом.

Замечание

Зона	Термостат (тип, номер..)	Помещение	Комментарий
Зона 1			
Зона 2			
Зона 3			
Зона 4			
Зона 5			
Зона 6			
Зона 7			
Зона 8			
Зона 9			
Зона 10			
Зона 11			
Зона 12			