



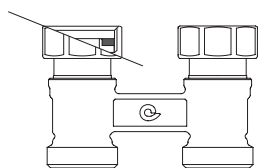
## УЗЛЫ ПОДКЛЮЧЕНИЯ РАДИАТОРОВ

Узлы подключения радиаторов Comisa применяются в качестве блокирующих элементов радиаторов в системах отопления. Узлы представлены в прямой и угловой конфигурациях с соединением на 3/4" Евроконус. Соединение с радиатором осуществляется с помощью свободной гайки 3/4" с плоским или коническим уплотнением, либо адаптерами с цилиндрической резьбой 1/2" (ISO 228) с уплотнением в виде кольца O-Ринг.

СОЕДИНЕНИЕ  
**3/4"**

### УЗЕЛ ПОДКЛЮЧЕНИЯ РАДИАТОРОВ С ШАРОВЫМИ КРАНАМИ ПРЯМОЙ С ПЛОСКИМ УПЛОТНЕНИЕМ

- СОЕДИНЕНИЕ 3/4" ЕВРОКОНУС



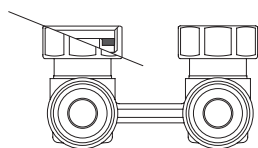
Артикул	Размер
88.21.010	3/4" x 3/4"



СОЕДИНЕНИЕ  
**3/4"**

### УЗЕЛ ПОДКЛЮЧЕНИЯ РАДИАТОРОВ С ШАРОВЫМИ КРАНАМИ УГЛОВОЙ С ПЛОСКИМ УПЛОТНЕНИЕМ

- СОЕДИНЕНИЕ 3/4" ЕВРОКОНУС



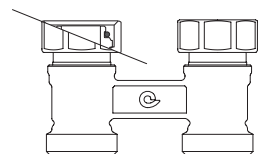
Артикул	Размер
88.21.015	3/4" x 3/4"



СОЕДИНЕНИЕ  
**3/4"**

### УЗЕЛ ПОДКЛЮЧЕНИЯ РАДИАТОРОВ С ШАРОВЫМИ КРАНАМИ ПРЯМОЙ С КОНИЧЕСКИМ УПЛОТНЕНИЕМ

- СОЕДИНЕНИЕ 3/4" ЕВРОКОНУС



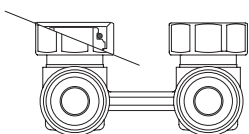
Артикул	Размер
88.21.020	3/4" x 3/4"



СОЕДИНЕНИЕ  
**3/4"**

### УЗЕЛ ПОДКЛЮЧЕНИЯ РАДИАТОРОВ С ШАРОВЫМИ КРАНАМИ УГЛОВОЙ С КОНИЧЕСКИМ УПЛОТНЕНИЕМ

- СОЕДИНЕНИЕ 3/4" ЕВРОКОНУС

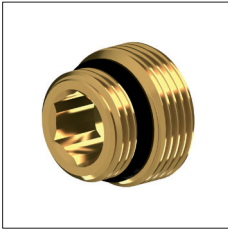


Артикул	Размер
88.21.025	3/4" x 3/4"



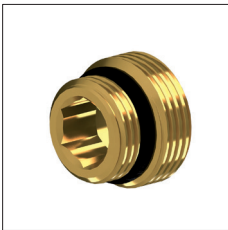


## УСТАНОВКА



Артикул  
88.21.050

Переходник 3/4"x1/2" с кольцом О-ринг для узла подключения радиаторов с коническим уплотнением



Артикул  
88.21.055

Переходник 3/4"x1/2" с кольцом О-ринг для узла подключения радиаторов с плоским уплотнением

Выбор узла подключения для радиаторов определяется на основе размеров соединения радиатора и трубопровода. Узлы подключения радиаторов могут быть установлены на радиаторы, к которым присоединены металлопластиковые трубы, трубы РЕХ или медные трубы. Установка на радиаторы проводится с использованием таких типов соединений, как Комиза Пресс или Комиза Евроконус, благодаря наличию специальных наборов адаптеров.

Кроме того, доступны две конфигурации узлов подключения радиаторов: прямая и угловая, в зависимости от вывода трубопровода на пол или на стену.



НАПОЛЬНАЯ УСТАНОВКА



НАСТЕННАЯ УСТАНОВКА



Артикул  
88.21.056  
Адаптер для узла подключения радиаторов с плоским уплотнением



3/4"

Артикул  
88.21.010

### ТИП ИЗДЕЛИЯ

Узел подключения радиаторов Comisa

### ПРИМЕНЕНИЕ

Блокировка потока в радиаторах отопительных систем.

### СВОЙСТВА

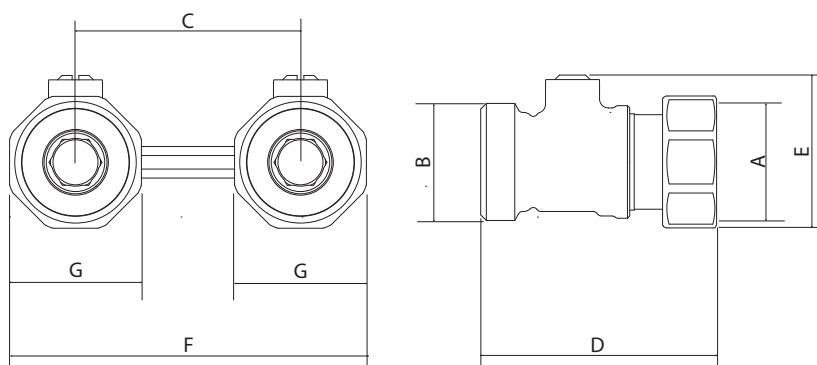
Макс. рабочее давление	10 бар
Макс. рабочая температура	100° C
Макс. пиковая температура	110° C

### ГАРАНТИЯ

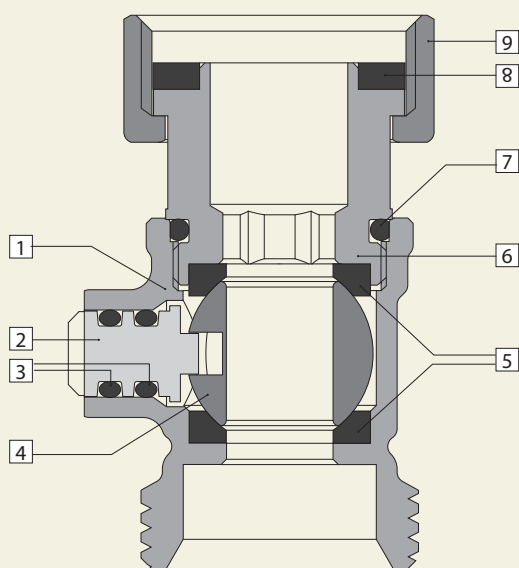
10 лет, согласно нормам законодательства. Гарантия аннулируется в случае, если:

- установка проводилась с нарушением инструкций по монтажу, приведенных в руководстве Comisa;
- в систему помещались жидкости, отличные от указанных в руководстве Comisa;
- в систему помещались жидкости с параметрами температуры и давления, отличными от указанных в руководстве Comisa.

### РАЗМЕРЫ И ГАБАРИТЫ



Артикул	A	B	C	D	E	F	G
88.21.010	3/4"	3/4"	50	52,5	34	79	Ch 30



### МАТЕРИАЛЫ

1. Корпус: узел одиночный прямой из латуни EN 12165 CW617N никелированный.
2. Штифт: с резьбой никелированный.
3. Кольцо О-Ринг: OP 104 из каучука EPDM PEROX.
4. Сфера: Ø 17,5 x 10 - 1, отверстие - из латуни EN 12165 CW617N, никелированная.
5. Кольцо О-Ринг: из каучука EPDM PEROX.
6. Хвостовик: M20 x 1, коническое уплотнение из латуни EN 12165 CW617N никелированное.
7. Кольцо О-Ринг: OP 17 x 2 из каучука EPDM.
8. Уплотнитель: для плоского уплотнения из каучука NBR.
9. Гайка: восьмиугольная, 3/4", из латуни EN 12165 CW617N, никелированная.



3/4"

АРТИКУЛ  
88.21.015

#### ТИП ИЗДЕЛИЯ

Узел подключения радиаторов Comisa

#### ПРИМЕНЕНИЕ

Блокировка потока в радиаторах отопительных систем.

#### СВОЙСТВА

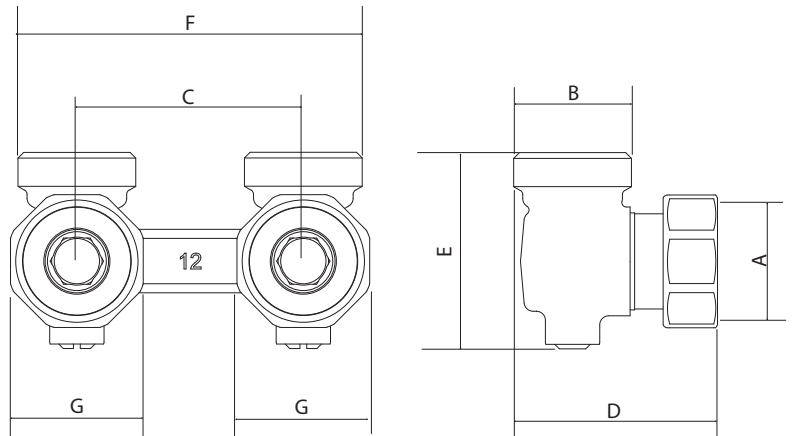
Макс. рабочее давление	10 бар
Макс. рабочая температура	100° С
Макс. пиковая температура	110° С

#### ГАРАНТИЯ

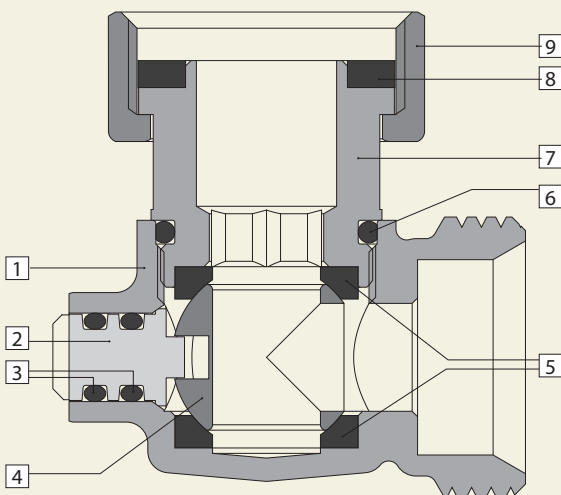
10 лет, согласно нормам законодательства. Гарантия аннулируется в случае, если:

- установка проводилась с нарушением инструкций по монтажу, приведенных в руководстве Comisa;
- в систему помещались жидкости, отличные от указанных в руководстве Comisa;
- в систему помещались жидкости с параметрами температуры и давления, отличными от указанных в руководстве Comisa.

#### РАЗМЕРЫ И ГАБАРИТЫ



АРТИКУЛ	A	B	C	D	E	F	G
88.21.015	3/4"	3/4"	50	45	44	79	Ch 30



#### МАТЕРИАЛЫ

1. Корпус: узел одиночный прямой из латуни EN 12165 CW617N никелированный.
2. Штифт: с резьбой никелированный.
3. Кольцо О-Ринг: OP 104 из каучука EPDM PEROX.
4. Сфера: Ø 17,5 x 10 - 1, отверстие - из латуни EN 12165 CW617N, никелированная.
5. Кольцо О-Ринг: из каучука EPDM PEROX.
6. Кольцо О-Ринг: OP 17 x 2, выполненное из каучука EPDM.
7. Хвостовик: M20 x 1, коническое уплотнение из латуни EN 12165 CW617N никелированное.
8. Уплотнитель: для плоского уплотнения из каучука EPDM.
9. Гайка: восьмиугольная, 3/4", из латуни EN 12165 CW617N, никелированная.



3/4"

Артикул  
88.21.020

#### ТИП ИЗДЕЛИЯ

Узел подключения радиаторов Comisa

#### ПРИМЕНЕНИЕ

Блокировка потока в радиаторах отопительных систем.

#### СВОЙСТВА

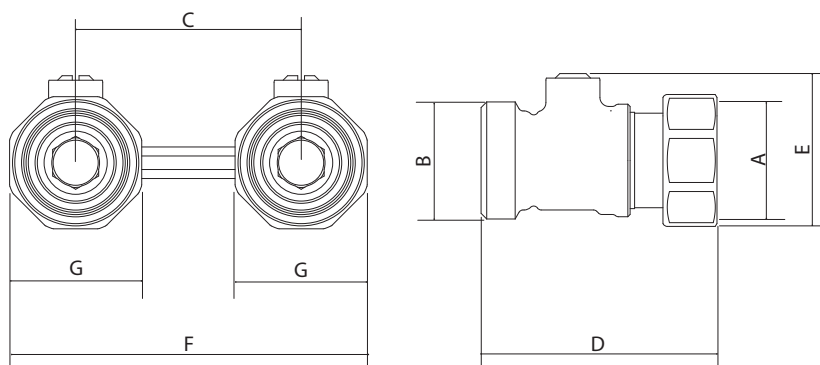
Макс. рабочее давление	10 бар
Макс. рабочая температура	100° C
Макс. пиковая температура	110° C

#### ГАРАНТИЯ

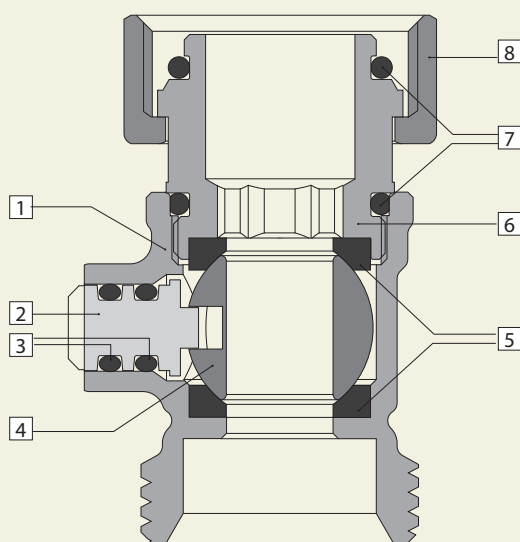
10 лет, согласно нормам законодательства. Гарантия аннулируется в случае, если:

- установка проводилась с нарушением инструкций по монтажу, приведенных в руководстве Comisa;
- в систему помещались жидкости, отличные от указанных в руководстве Comisa;
- в систему помещались жидкости с параметрами температуры и давления, отличными от указанных в руководстве Comisa.

#### РАЗМЕРЫ И ГАБАРИТЫ



Артикул	A	B	C	D	E	F	G
88.21.020	3/4"	3/4"	50	50	34	79	Ch 30



#### МАТЕРИАЛЫ

1. Корпус: узел одиночный прямой из латуни EN 12165 CW617N никелированный.
2. Штифт: с резьбой никелированный.
3. Кольцо О-Ринг: OP 104 из каучука EPDM PEROX.
4. Сфера: Ø 17,5 x 10 - 1, отверстие - из латуни EN 12165 CW617N, никелированная.
5. Кольцо О-Ринг: из каучука EPDM PEROX.
6. Хвостовик: M20 x 1, коническое уплотнение из латуни EN 12165 CW617N, никелированное.
7. Кольцо О-Ринг: OP 17 x 2, выполненное из каучука EPDM.
8. Гайка: восьмиугольная, 3/4", из латуни EN 12165 CW617N, никелированная.



3/4"

Артикул  
88.21.025

#### ТИП ИЗДЕЛИЯ

Узел подключения радиаторов Comisa

#### ПРИМЕНЕНИЕ

Блокировка потока в радиаторах отопительных систем.

#### СВОЙСТВА

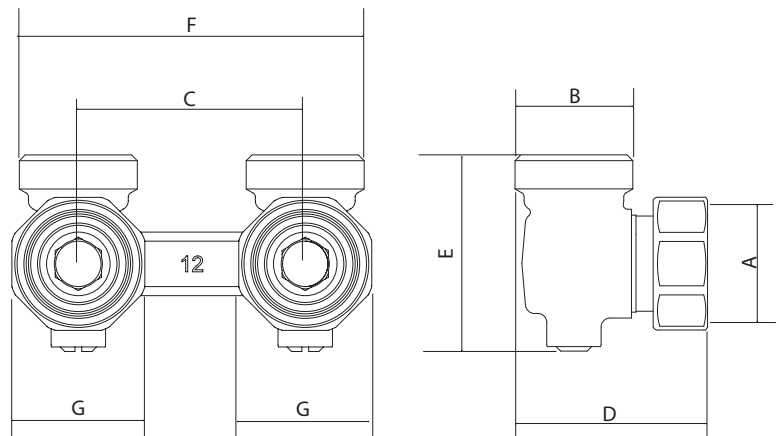
Макс. рабочее давление	10 бар
Макс. рабочая температура	100° C
Макс. пиковая температура	110° C

#### ГАРАНТИЯ

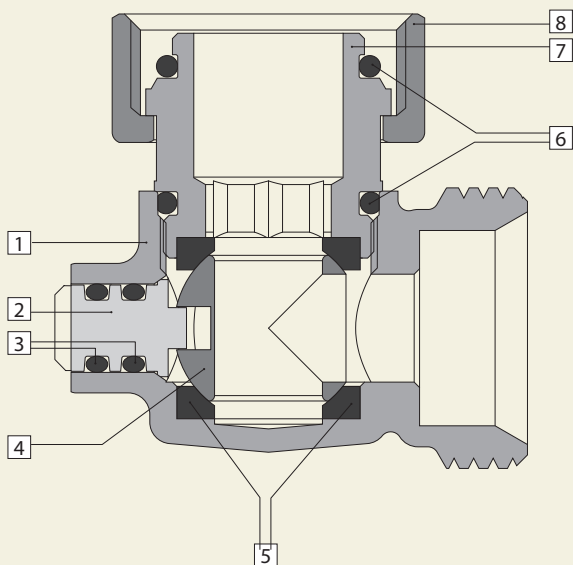
10 лет, согласно нормам законодательства. Гарантия аннулируется в случае, если:

- установка проводилась с нарушением инструкций по монтажу, приведенных в руководстве Comisa;
- в систему помещались жидкости, отличные от указанных в руководстве Comisa;
- в систему помещались жидкости с параметрами температуры и давления, отличными от указанных в руководстве Comisa.

#### РАЗМЕРЫ И ГАБАРИТЫ



Артикул	A	B	C	D	E	F	G
88.21.025	3/4"	3/4"	50	42	44	79	Ch 30



#### МАТЕРИАЛЫ

1. Корпус: узел одиночный прямой из латуни EN 12165 CW617N никелированный.
2. Штифт: с резьбой никелированный.
3. Кольцо О-Ринг: OP 104 из каучука EPDM PEROX.
4. Сфера: Ø 17,5 x 10 - 1, отверстие - из латуни EN 12165 CW617N, никелированная.
5. Кольцо О-Ринг: из каучука EPDM PEROX.
6. Хвостовик: M20 x 1, коническое уплотнение из латуни EN 12165 CW617N, никелированное.
7. Кольцо О-Ринг: OP 17 x 2, выполненное из каучука EPDM.
8. Гайка: восьмиугольная, 3/4", из латуни EN 12165 CW617N, никелированная.

## АДАПТЕРЫ ДЛЯ ПРЯМЫХ И УГЛОВЫХ УЗЛОВ ПОДКЛЮЧЕНИЯ РАДИАТОРОВ

