



ТЕХНИЧЕСКИЙ ПАСПОРТ ИЗДЕЛИЯ

COMTEK™

Фитинги латунные с подвижной гильзой Comtek™



ПС-0019

Паспорт разработан в соответствии с требованиями ГОСТ 2.601-95

Назначение и область применения

Фитинги с подвижной гильзой **COMTEK™** предназначены для создания неразъемных соединений трубопроводов из полимерных труб, изготовленных из сшитого полиэтилена (в том числе труб с антидиффузионным барьером) в системах питьевого и хозяйственного водопровода, горячего водоснабжения, отопления, а также на технологических трубопроводах, транспортирующих жидкости, неагрессивные к материалам труб и фитингов.

Фитинги с подвижной гильзой **COMTEK™** совместимы с полимерными трубами из сшитого полиэтилена, имеющими следующие геометрические параметры:

Наружный диаметр трубы, мм	16	20	25	32
Толщина стенки трубы, мм	2,2	2,8	3,5	4,4

Рекомендуется использование полимерных труб **compipe™**.

Фитинги с подвижной гильзой **COMTEK™** являются не разборными, многократное использование невозможно, они обеспечивают необслуживаемое, неразборное соединение между полимерной трубой и корпусом фитинга.

Фитинги с подвижной гильзой **COMTEK™** могут быть использованы для открытого и скрытого монтажа, фитинги разрешается замоноличивать в строительные конструкции.

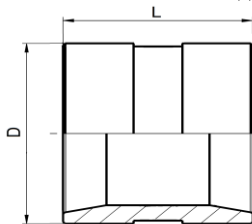
Технические характеристики **COMTEK™**

Наименование показателя, ед. измерения	Значение
Номинальное рабочее давление, бар	25
Максимальная рабочая температура, °C	115
Минимальная температура, °C	-30
Диапазон наружных диаметров соединяемых труб, мм	16-32
Тип резьбы	Резьба ISO 228 (ГОСТ 6357, класс точности «В»)
Материал корпуса	Латунь CW617N по EN 12165
Материал подвижной гильзы	Латунь CW617N по EN 12165

Изготовитель оставляет за собой право вносить в конструкцию фитингов конструктивные изменения, не ухудшающие качество изделий.

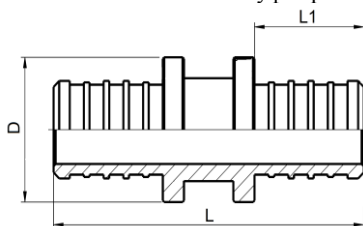
Номенклатура

Надвижная гильза Comtek™



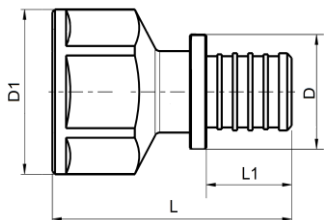
Артикул	Размер	D, мм	L, мм	Количество в пакете, шт	Количество в коробке, шт
113.50.160	16	20,5	17,5	30	240
113.50.200	20	24,5	20,5	20	140
113.50.250	25	30,0	26,0	10	70
113.50.320	32	37,5	32,0	5	35

Муфта равносторонняя Comtek™



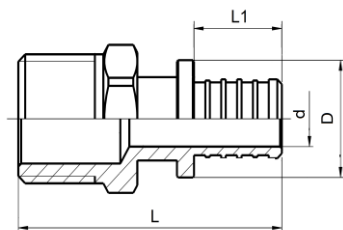
Артикул	Размер	D, мм	L, мм	L1, мм	Количество в пакете, шт	Количество в коробке, шт
113.01.160	16x16	19,0	44	15,5	20	140
113.01.200	20x20	23,0	52	19,0	20	80
113.01.250	25x25	28,5	61	23,0	10	50
110.01.320	32x32	35,5	75	29,5	5	25

Муфта с внутренней резьбой Comtek™



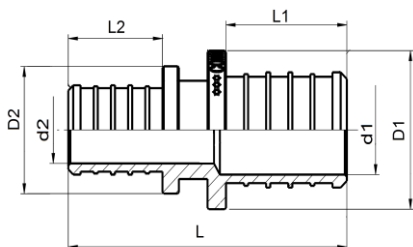
Артикул	Размер	D, мм	D1, мм	L, мм	L1, мм	Количество в пакете, шт	Количество в коробке, шт
113.02.160	16x1/2"	19,0	27,3	43,5	15,5	20	80
113.02.161	16x3/4"	19,0	34,2	46,5	15,5	10	60
113.02.200	20x1/2"	23,0	27,2	47,5	19,0	10	60
113.02.201	20x3/4"	23,0	34,2	50,0	19,0	10	50
113.02.251	25x3/4"	28,5	34,2	53,5	23,0	10	40
113.02.252	25x1"	28,5	43,0	58,0	23,0	5	30
113.02.321	32x3/4"	35,5	34,2	59,0	29,5	5	30
113.02.322	32x1"	35,5	43,0	63,0	29,5	5	30

Муфта с наружной резьбой Comtek™



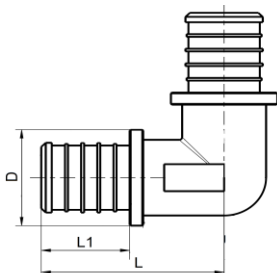
Артикул	Размер	D, мм	d, мм	L, мм	L1, мм	Количество в пакете, шт	Количество в коробке, шт
113.03.160	16x1/2"	19,0	9,0	46,5	15,5	20	100
113.03.161	16x3/4"	19,0	9,0	48,0	15,5	20	80
113.03.200	20x1/2"	23,0	11,5	50,5	19,0	20	80
113.03.201	20x3/4"	23,0	11,5	52,5	19,0	10	50
113.03.251	25x3/4"	28,5	15,0	57,0	23,0	10	40
113.03.252	25x1"	28,5	15,0	61,5	23,0	5	30
113.03.322	32x1"	35,5	20,0	68,5	29,5	5	25

Муфта переходная Comtek™



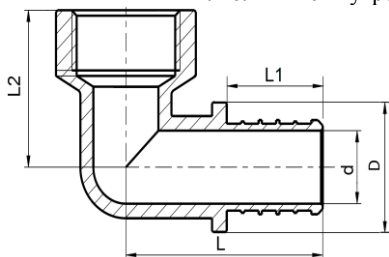
Артикул	Размер	D1, мм	d1, мм	L1, мм	L, мм	D2, мм	d2, мм	L2, мм	Количество в пакете, шт	Количество в коробке, шт
113.04.200	20x16	23,0	11,5	19,0	48,0	19,0	9,0	15,5	20	100
113.04.250	25x16	28,5	15,0	23,0	52,5	19,0	9,0	15,5	10	70
113.04.251	25x20	28,5	15,0	23,0	56,5	23,0	11,5	19,0	10	60
113.04.322	32x25	35,5	20,0	29,5	68,5	28,5	15,0	23,0	5	30

Угольник равносторонний Comtek™



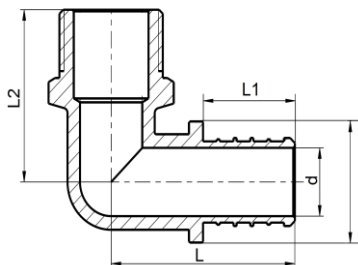
Артикул	Размер	D, мм	L1, мм	L, мм	Количество в пакете, шт	Количество в коробке, шт
113.05.160	16x16	19,0	15,5	34,5	20	100
113.05.200	20x20	23,0	19,0	40,5	10	60
113.05.250	25x25	28,5	23,0	49,0	5	25
113.05.320	32x32	35,5	29,5	61,0	5	15

Угольник с внутренней резьбой Comtek™



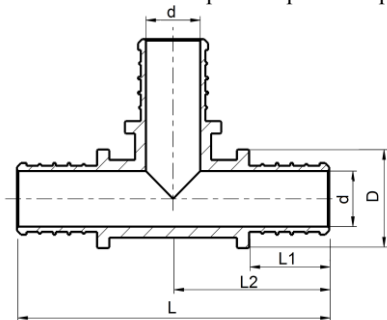
Артикул	Размер	D, мм	d, мм	L, мм	L1, мм	L2, мм	Количество в пакете, шт	Количество в коробке, шт
113.06.160	16x1/2"	19,0	9,0	35,0	15,5	34,0	10	60
113.06.200	20x1/2"	23,0	11,5	41,5	19,0	34,0	10	10
113.06.201	20x3/4"	23,0	11,5	43,5	19,0	38,5	5	35
113.06.251	25x3/4"	28,5	15,0	48,0	23,0	41,0	5	25
113.06.252	25x1"	28,5	15,0	52,5	23,0	43,0	5	15
113.06.322	32x1"	35,5	20,0	60,5	29,5	43,0	5	15

Угольник с наружной резьбой Comtek™



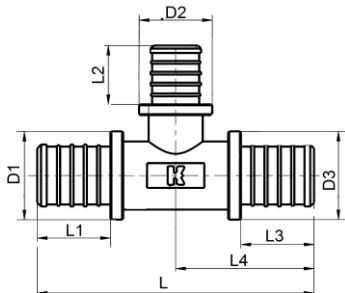
Артикул	Размер	D, мм	d, мм	L, мм	L1, мм	L2, мм	Количество в пакете, шт	Количество в коробке, шт
113.07.160	16x1/2"	19,0	9,0	34,5	15,5	35,0	10	70
113.07.201	20x3/4"	23,0	11,5	41,5	19,0	39,0	10	40
113.07.251	25x3/4"	28,5	15,0	47,0	23,0	41,0	5	25
113.07.252	25x1"	28,5	15,0	51,0	23,0	48,0	5	20
113.07.322	32x1"	35,5	20,0	59,0	29,5	50,5	5	15

Тройник равносторонний Comtek™



Артикул	Размер	D, мм	d, мм	L, мм	L1, мм	L2, мм	Количество в пакете, шт	Количество в коробке, шт
113.08.160	16x16x16	19,0	9,0	65	15,5	32,5	10	60
113.08.200	20x20x20	23,0	11,5	77	19,0	38,5	5	35
113.08.250	25x25x25	28,5	15,0	92	23,0	46,5	5	20
113.08.320	32x32x32	35,5	20,0	115	29,5	57,5	3	9

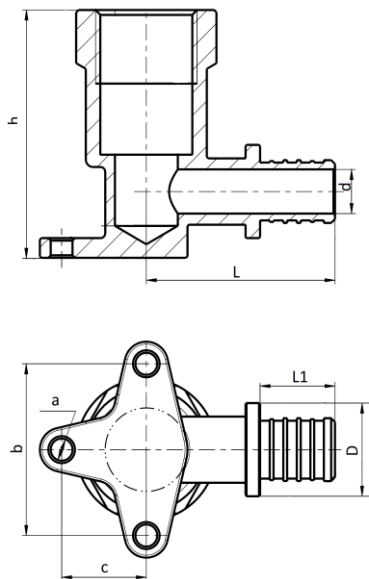
Тройник переходной Comtek™



Артикул	Размер	D1, мм	L1, мм	D2, мм	L2, мм	D3, мм	L3, мм	L4, мм	L, мм	Количество в пакете, шт	Количество в коробке, шт
113.09.161	16x20x16	23,0	15,5	23,0	19,0	23,0	15,5	34,5	69,0	10	40
113.09.200	20x16x16	23,0	19,0	23,0	15,5	23,0	15,5	38,5	73,0	10	40
113.09.201	20x16x20	23,0	19,0	23,0	15,5	23,0	19,0	38,5	77,0	10	40
113.09.202	20x20x16	23,0	19,0	23,0	19,0	23,0	15,5	38,5	73,0	10	40
113.09.203	20x25x16	23,0	19,0	28,5	23,0	23,0	15,5	37,5	79,0	5	25
113.09.204	20x25x20	23,0	19,0	28,5	23,0	23,0	19,0	41,5	83,0	5	20
113.09.250	25x16x25	28,5	23,0	23,0	15,5	28,5	23,0	43,5	87,0	5	20
113.09.251	25x20x20	28,5	23,0	23,0	19,0	23,0	19,0	43,5	82,5	5	20

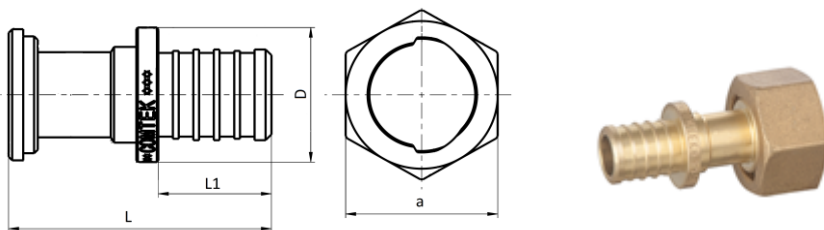
Артикул	Размер	D1, мм	L1, мм	D2, мм	L2, мм	D3, мм	L3, мм	L4, мм	L, мм	Количество в пакете, шт	Количество в коробке, шт
113.09.252	25x20x25	28,5	23,0	23,0	19,0	28,5	23,0	43,5	87,0	5	20
113.09.253	25x16x16	28,5	23,0	23,0	15,5	28,5	15,5	35,0	78,5	5	25
113.09.254	25x16x20	28,5	23,0	23,0	15,5	28,5	19,0	39,0	82,5	5	25
113.09.255	25x20x16	28,5	23,0	23,0	19,0	28,5	15,5	35,0	78,5	5	25
113.09.257	25x25x20	28,5	23,0	23,0	28,5	28,5	19,0	41,5	87,5	5	20
113.09.258	25x32x25	35,5	23,0	35,5	29,5	35,5	23,0	50,5	101,0	3	12
113.09.322	32x25x25	35,5	29,5	35,5	23,0	35,5	23,0	57,5	108,0	3	12
113.09.323	32x32x25	35,5	29,5	35,5	29,5	35,5	23,0	57,5	108,0	3	12
113.09.324	32x16x32	35,5	29,5	23,0	15,5	35,5	29,5	52,0	104,0	3	12
113.09.325	32x20x32	35,5	29,5	23,0	19,0	35,5	29,5	52,0	104,0	3	12
113.09.326	32x20x25	35,5	29,5	23,0	19,0	35,5	23,0	52,0	97,0	5	15
113.09.327	32x25x32	35,5	29,5	35,5	23,0	35,5	29,5	57,5	115,0	3	12

Угольник настенный с внутренней резьбой Comtek™



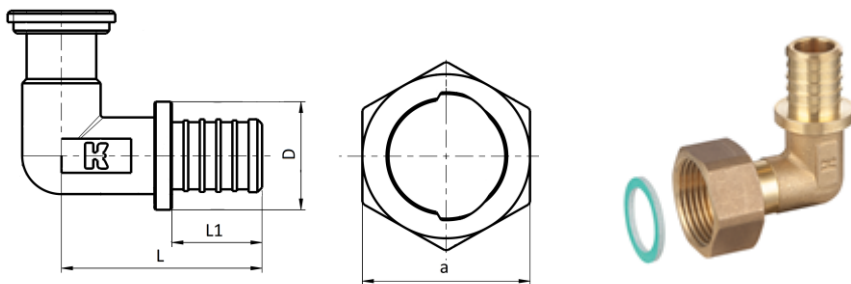
Артикул	Размер	D, мм	L, мм	L1, мм	a, мм	b, мм	c, мм	h, мм	Количество в пакете, шт	Количество в коробке, шт
113.10.160	16x1/2"	19,0	39,0	15,5	4,5	35	17,5	50,5	10	30
113.10.200	20x1/2"	23,0	43,0	19,0	40,5	35	17,5	50,5	5	25

Муфта с накладной гайкой Comtek™



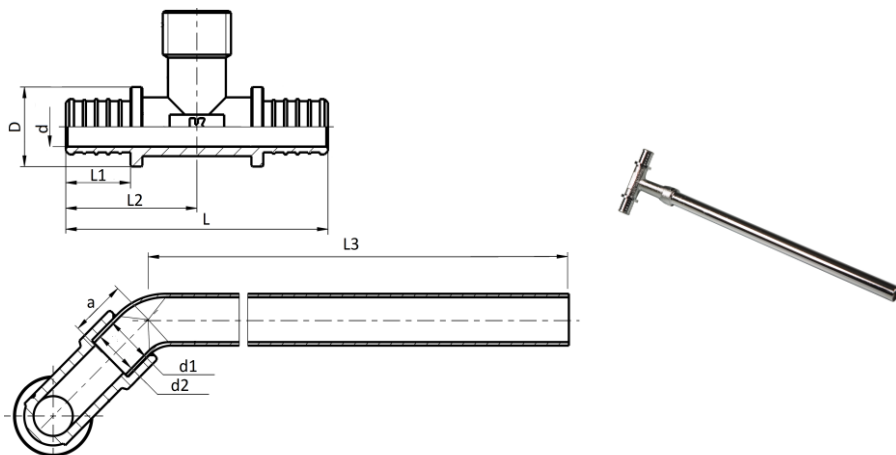
Артикул	Размер	D, мм	L, мм	L1, мм	a, мм	Количество в пакете, шт	Количество в коробке, шт
113.11.160	16x1/2"	19,0	36,0	15,5	25,0	20	100
113.11.161	16x3/4"	19,0	36,0	15,5	30,0	20	80
113.11.200	20x1/2"	23,0	40,0	19,0	25,0	20	80
113.11.201	20x3/4"	23,0	40,0	19,0	30,0	10	40
113.11.251	25x3/4"	28,5	45,0	23,0	30,0	10	50
113.11.252	25x1"	28,5	50,0	23,0	37,5	10	40

Угольник с накладной гайкой Comtek™



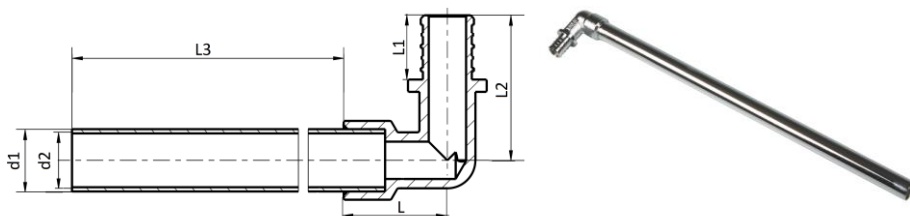
Артикул	Размер	D, мм	L, мм	L1, мм	a, мм	Количество в пакете, шт	Количество в коробке, шт
113.12.160	16x1/2"	19,0	34,5	15,5	25,0	10	70
113.12.201	20x3/4"	23,0	40,5	19,0	30,0	10	50
113.12.252	25x1"	28,5	47,0	23,0	37,5	5	25

Трубка приборная Т-образная под подвижную гильзу никелированная Comtek™



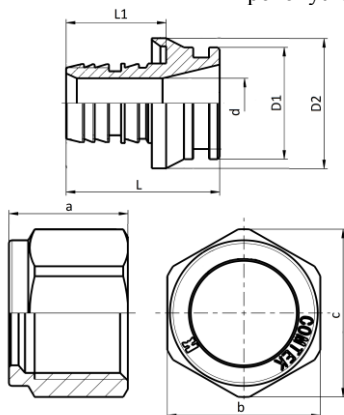
Артикул	Размер	L, мм	L1, мм	L2, мм	L3, мм	d1, мм	d2, мм	a, мм	D, мм	d, мм	Количество в пакете, шт	Количество в коробке, шт
113.13.160	16	71,0	15,5	35,5	274,5	15,0	13,0	16,0	19,0	9,0	-	8
113.13.200	20	77,0	19,0	38,5	274,5	15,0	13,0	16,0	23,0	11,5	-	7
113.13.250	25	88,0	23,0	44,0	274,5	15,0	13,0	16,0	28,5	15,0	-	5

Трубка приборная Г-образная под подвижную гильзу никелированная Comtek™



Артикул	Размер	L, мм	L1, мм	L2, мм	L3, мм	d1, мм	d2, мм	Количество в пакете, шт	Количество в коробке, шт
113.14.160	16	35	15,5	25,0	276	15	13	-	20
113.14.200	20	39	19,0	26,5	276	15	13	-	18

Евроконус Comtek™



Артикул	Размер	D1, мм	D2, мм	d, мм	L, мм	L1, мм	a, мм	b, мм	c, мм	Количество в пакете, шт	Количество в коробке, шт
113.15.160	16x2.2x1/2"	15,9	18,5	7,1	21,5	14,0	18,5	23,5	26,5	10	100
113.15.161	16x2.2x3/4"	17,9	21,0	7,1	21,5	14,5	18,0	27,0	30,0	10	80
113.15.200	20x2.8x3/4"	17,9	24,0	9,6	22,0	14,5	20,5	27,0	30,0	10	80

Указания по монтажу

Монтаж фитингов с подвижной гильзой **COMTEK™** следует производить в соответствии с требованиями СП 40-102-2000, СП 41-102-98, СП 40-103-98 и СНиП 3.05.01-85, а также в соответствии «Руководством по проектированию и монтажу трубопроводных систем», разработанным специалистами ООО «Кашира-Пласт».

Монтаж следует проводить в следующей последовательности:

- отрезать полимерную трубу нужной длины, строго перпендикулярно оси трубы;
- надеть гильзу на трубу и отодвинуть ее от края так, чтобы она не препятствовала расширению трубы;
- специальным расширителем расширить край трубы, куда будет вставляться штуцер фитинга;
- вставить штуцер фитинга в трубу;
- специальным инструментом выполнить запрессовку: надвинуть гильзу на фитинг до юбки на фитинге, не допуская перекосов.

ООО «Кашира-Пласт» для монтажа фитингов с подвижной гильзой **COMTEK™** рекомендует использовать инструмент **compipe™**.

Прокладку трубы следует проводить, не допуская растягивающих напряжений. Свободные концы труб необходимо закрывать заглушками во избежание попадания внутрь грязи и мусора.

Трубопровод напольного отопления можно заливать бетонным раствором или закрывать покрытием только после проведения гидравлических испытаний на герметичность. Давление в трубе при заливке должно быть не менее 0,3 МПа.

Минимальная высота раствора над поверхностью трубы должна быть не менее 30 мм.

Проектирование расстановки неподвижных опор на трубопроводе необходимо проводить в строгом соответствии с нормами СП 41-102-98.

Указания по эксплуатации и техническому обслуживанию

Фитинги с подвижной гильзой **COMTEK™** должны эксплуатироваться при температуре и давлении, указанных в настоящем паспорте.

Системы с использованием фитингов с подвижной гильзой допускаются использовать для скрытой прокладки трубопровода, фитинг не нуждается в дополнительном обслуживании в течение всего срока эксплуатации трубопровода. Перед замоноличиванием фитингов необходимо произвести гидравлические испытания системы в соответствии с требованиями СНиП 3.05.01.85.

Условия хранения и транспортирования

Фитинги с подвижной гильзой **COMTEK™** должны храниться в упаковке предприятия-изготовителя согласно условиям хранения по ГОСТ 15150-69. Фитинги поставляются упакованными в пакеты и картонные коробки. Транспортировка может осуществляться железнодорожным, автомобильным и авиационным транспортом. Транспортировка должна осуществляться в упаковке, транспортировка россыпью не допускается.

Гарантийные обязательства

Изготовитель гарантирует соответствие фитингов с подвижной гильзой **COMTEK™** требованиям безопасности при условии соблюдения потребителем правил использования, транспортировки, хранения, монтажа и эксплуатации.

Гарантия распространяется на все дефекты, возникшие по вине завода-изготовителя.

Гарантия не распространяется на дефекты, возникшие в случаях:

- нарушения паспортных режимов хранения, монтажа, испытания, эксплуатации и обслуживания изделия;
- ненадлежащей транспортировки и погрузочно-разгрузочных работ;
- наличия следов воздействия веществ, агрессивных к материалам изделия;
- наличия повреждений, вызванных пожаром, стихией, форс-мажорными обстоятельствами;
- повреждений, вызванных неправильными действиями потребителя;
- наличия следов постороннего вмешательства в конструкцию изделия.

Претензии к качеству товара могут быть предъявлены в течение гарантийного срока.

Неисправные изделия, вышедшие из строя по вине производителя, в течение гарантийного срока ремонтируются или обмениваются на новые бесплатно. Затраты,

связанные с демонтажем и транспортировкой неисправного изделия в период гарантийного срока, Покупателю не возмещаются.

В случае необоснованности претензии затраты на диагностику и экспертизу изделия оплачиваются Покупателем.

При предъявлении претензий к качеству товара, покупатель предоставляет следующие документы:

1. Заявление в произвольной форме, в котором указываются:

- название организации или Ф.И.О. покупателя;
- фактический адрес покупателя и контактный телефон;
- название и адрес организации, производившей монтаж;
- адрес установки изделия;
- краткое описание дефекта.

2. Документ, подтверждающий покупку изделия (накладная, квитанция);

3. Фотографии неисправного изделия;

4. Акт гидравлического испытания системы, в которой монтировалось изделие;

5. Копия гарантийного талона со всеми заполненными графами.

Для получения гарантии Покупатель самостоятельно должен скачать и распечатать с сайта гарантийный талон (или технический паспорт изделия вместе с гарантийным талоном), предъявить его в момент покупки Продавцу. Продавец в гарантийный талон вносит сведения о приобретенном товаре, прикрепляет чек, накладную или квитанцию об оплате, скрепляет печатью или штампом. Покупатель ставит подпись об ознакомлении с условиями гарантии, правилами установки и эксплуатации.

Гарантийный талон

к накладной № _____ от «__» _____ г.

Наименование товара

Фитинги латунные с подвижной гильзой **COMTEK™**

№	Артикул	Количество	Примечание

Гарантийный срок 84 месяца с даты продажи конечному потребителю.

Претензии по качеству товара принимаются по адресу:

Россия, 115432, г. Москва, а/я 44

Тел./факс: +7 (495) 369-60-04, e-mail: info@kashira-plast.ru

При предъявлении претензий к качеству товара, покупатель предоставляет следующие документы:

1. Заявление в произвольной форме, в котором указываются:
 - название организации или Ф.И.О. покупателя;
 - фактический адрес покупателя и контактный телефон;
 - название и адрес организации, производившей монтаж;
 - адрес установки изделия;
 - краткое описание дефекта.
2. Документ, подтверждающий покупку изделия (накладная, квитанция);
3. Фотографии неисправного изделия;
4. Акт гидравлического испытания системы, в которой монтировалось изделие;
5. Копия гарантийного талона со всеми заполненными графами.

С условиями гарантии, правилами установки и эксплуатации ознакомлен:

Покупатель _____
(подпись)

Продавец _____
(подпись)

Дата продажи

Штамп или печать
торгующей организации