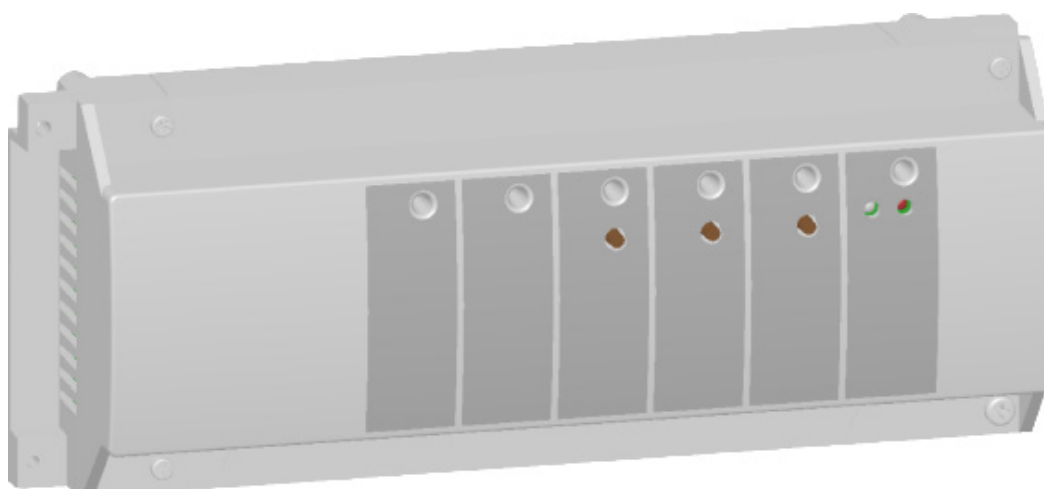




ОСНОВНОЙ КОММУТАЦИОННЫЙ МОДУЛЬ
НА 6 ЗОН BT-M6Z02-RF 230В/24В



Watts Industries Deutschland GmbH

Godramsteiner Hauptstr. 167

76829 Landau • Germany

Tel: +49 6341 9656-0

WIDE@wattswater.com

www.wattsindustries.ru

www.watts-water.eu

1. ОБЛАСТЬ ПРИМЕНЕНИЯ

Коммутационный радиомодуль с радиочастотой 868МГц предназначен для регулирования температуры в помещениях в комбинации с комнатными радио термостатами серии BT-02XX-RF и электротермическими сервоприводами в системах напольного отопления (теплые полы).

Количество регулируемых контуров отопления (зон) может быть увеличено при подключении дополнительных радио модулей на 4 и 6 зон до 10 или 12 зон соответственно.

2. ТЕХНИЧЕСКИЕ ХАРАКТЕРИСТИКИ

	BT-M6Z02-RF 230V	BT-M6Z02-RF 24V
Рабочая температура	0°C до 50°C	
Тип регулирования	Тип регулирования (ПИ или гистерезис) определяется настройками подключенного термостата.	
Электропитание	~230В +/- 10% 50Гц	~24В +/- 10% 50Гц
Выходы:		
Насос и котел	Реле => 5А / ~250 В (беспотенциальный контакт) Реле => 5А / ~230 В (L, N)	Реле => 5А / ~250В (беспотенциальный контакт) Реле => 3А / ~24В
Сервоприводы	Количество подключенных сервоприводов: не более 4 на одну зону, но не более 2 подключенных сервоприводов в среднем на одну зону.	Общее количество сервоприводов ограничено мощностью трансформатора (60 ВА), предохранителя (2,5А) и коммутируемой мощности термостата.
Радиочастота	868,3 МГц, <10мВт. Радиус действия: ок. 180м на открытой местности, ок. 50м в помещениях.	
Соответствие нормам ЕС	R&TTE 1999/5/EC LVD 2006/95/EC EMC 2004/108/EC RoHS 2011/65/EU	
Степень защиты	IP 30	
Возможности комбинирования	10 зон => 1 основной (Master) на 6 зон + 1 дополнительный на 4 зоны 12 зон => 1 основной (Master) на 6 зон + 1 дополнительный на 6 зон	

3. СВЕТОДИОДНАЯ ИНДИКАЦИЯ

В рабочем режиме:

Светодиоды зон

Короткое мигание зеленого светодиода: Получен входящий сигнал соответствующего термостата (т.е. термостата, связанного с зоной мигающего светодиода).

Красный постоянный: Нагрев зоны (подключенный к зоне сервопривод открывается или открыт)

Красный мигающий: Сообщение о сбое: помехи радиосвязи между термостатом и радиомодулем (т.е. термостата, связанного с зоной мигающего светодиода).

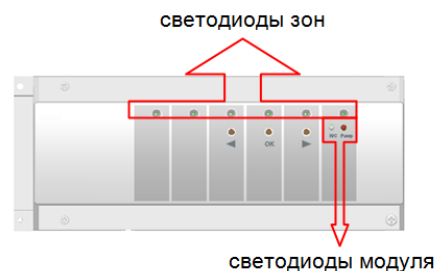
Проверьте батарейки соответствующих термостатов (всегда заменяйте сразу 2 батарейки).

* Если все диоды мигают красным цветом, проверьте сначала подключение антенны, прежде чем приступить к замене батареек.

Светодиоды модуля

Римр: зеленый свет, при работающем насосе.

Н/С: красный диод работе в системе отопления, зеленый при работе в системе охлаждения (охлаждение в комбинации с Н/С радио модулем).

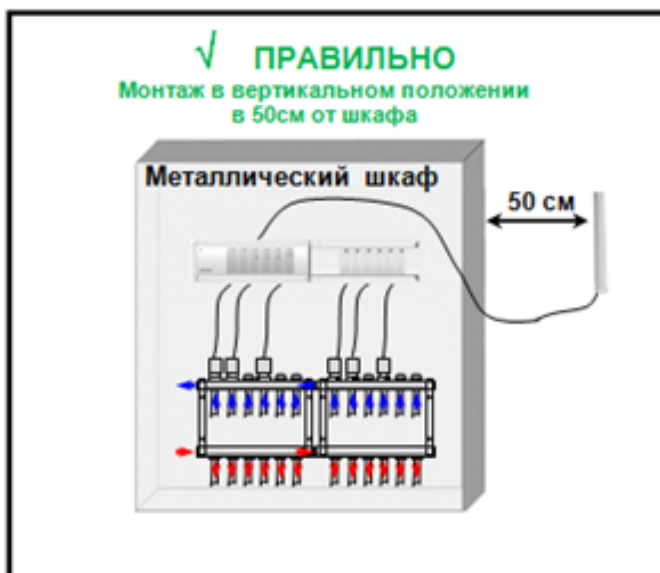
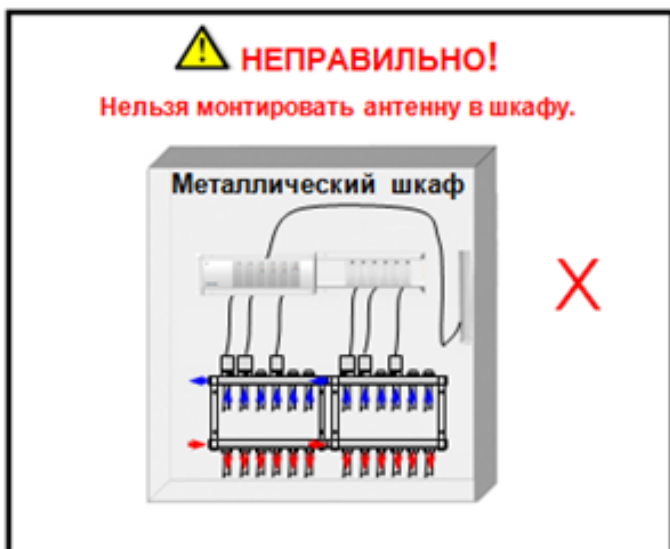


4. КОМБИНАЦИИ ОСНОВНОГО И ДОПОЛНИТЕЛЬНЫХ МОДУЛЕЙ (4 И 6 ЗОН)



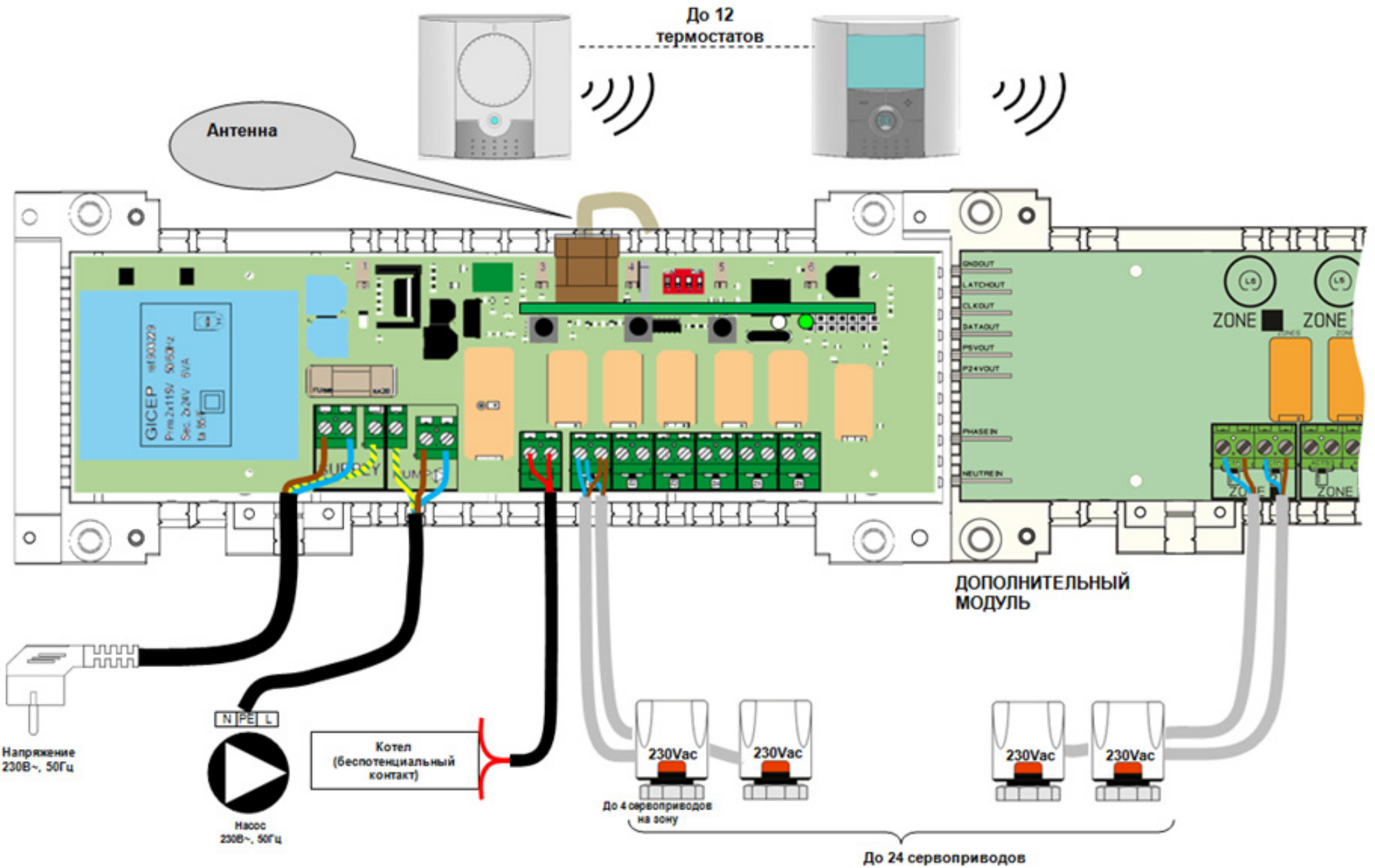
МОНТАЖ МОДУЛЯ

5. МОНТАЖ

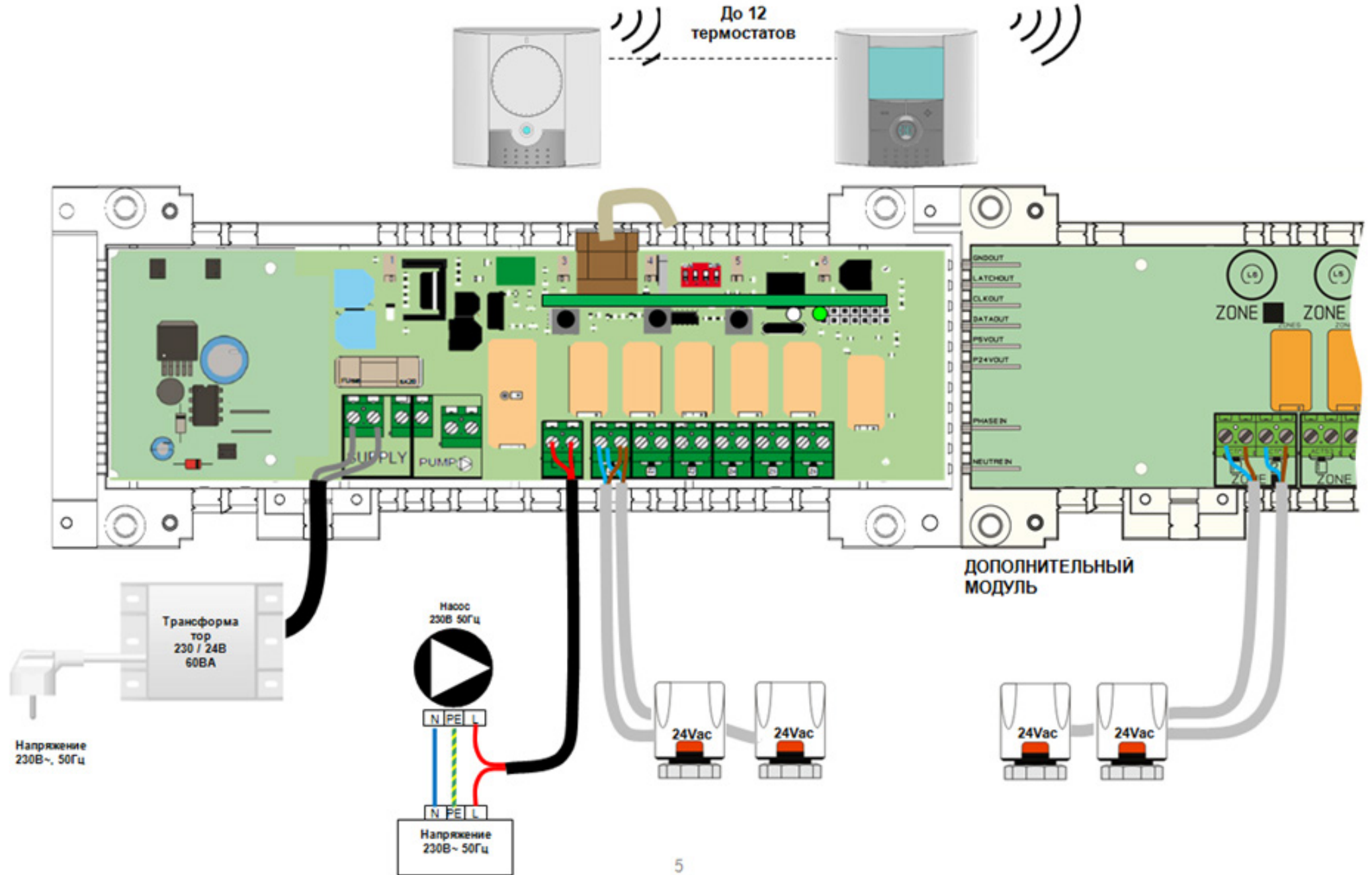


** Для достижения максимального качества приема и при работе в тяжелых условиях антенна должна быть установлена в вертикальном положении на расстоянии минимум в 50см от металлической поверхности (защитный шкаф) или металлических трубопроводов.

6. СХЕМА ПОДКЛЮЧЕНИЯ 230В

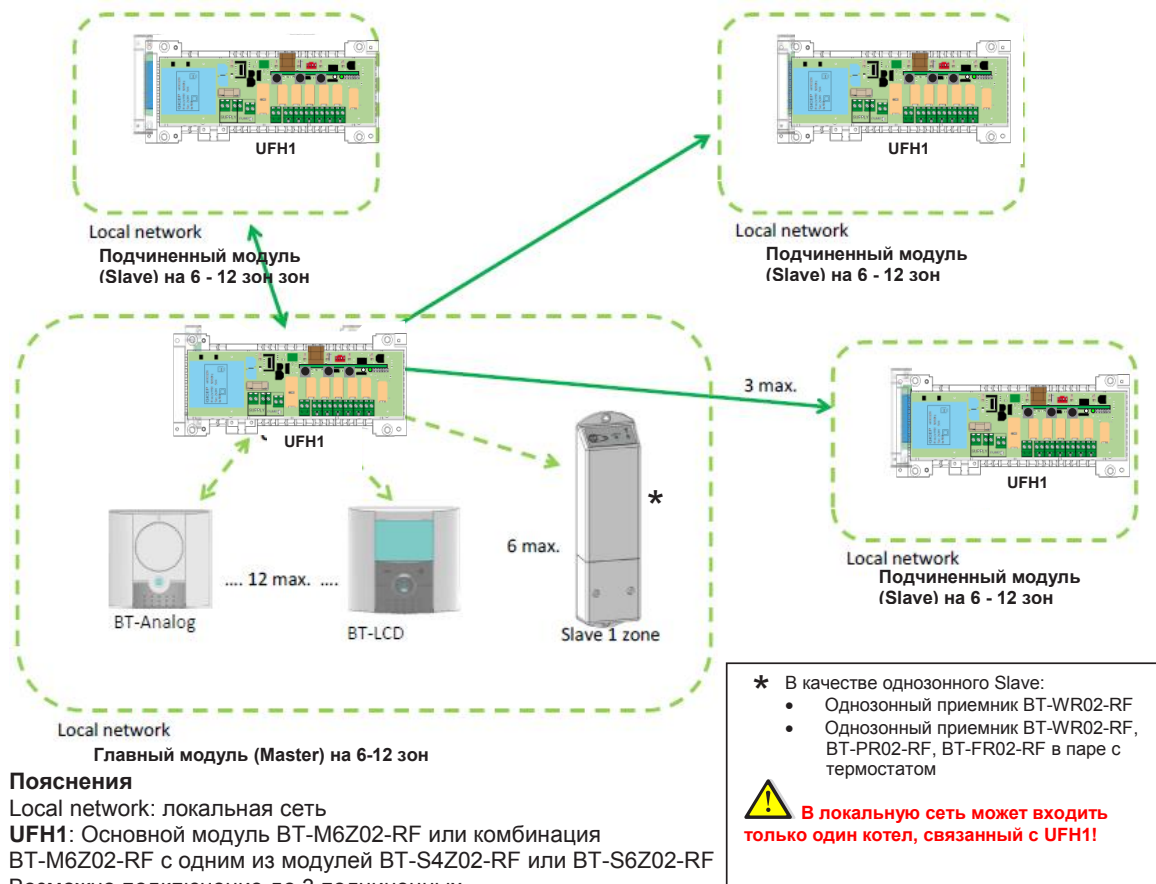


7. СХЕМА ПОДКЛЮЧЕНИЯ 24В



8. ВОЗМОЖНОСТИ ПРИМЕНЕНИЯ:

А. Без центрального модуля BT-CT02-RF

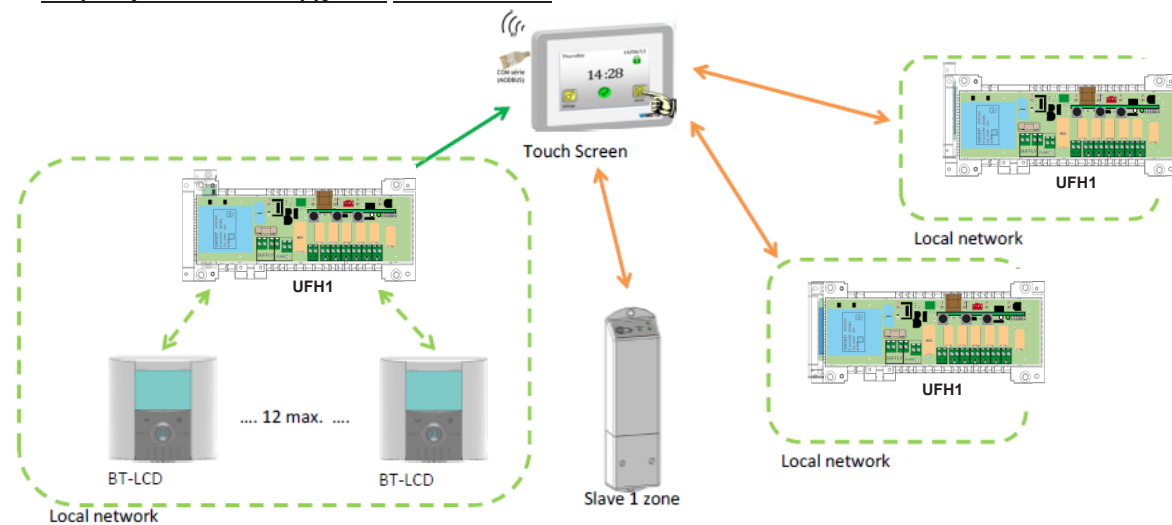


Пояснения

Local network: локальная сеть

UFH1: Основной модуль BT-M6Z02-RF или комбинация BT-M6Z02-RF с одним из модулей BT-S4Z02-RF или BT-S6Z02-RF. Возможно подключение до 3 подчиненных модулей в данной конфигурации

В. С центральным модулем BT-CT02-RF



Внимание! Центральный модуль **BT-CT02-RF** может быть подключен к **BT-M6Z02-RF** только после проведения инициализации всех термостатов.

9. РАДИОИНИЦИАЛИЗАЦИЯ

A. КОМНАТНЫЕ ТЕРМОСТАТЫ:

Для перехода в режим инициализации (установка радиосвязи между модулем и другими приборами) термостатов нажмите кнопку (OK) в течении 10 секунд пока диод 1-ой зоны не замигает зеленым цветом.

Внимание:

Если это первая инициализация, то все другие диоды не должны светиться.

Если уже была установлена связь между термостатами и некоторыми зонами радио модуля, то диоды этих зон светятся постоянным зеленым светом.

1. При помощи кнопок (◀) или (▶) можно перемещаться по зонам как курсором. Светодиод зоны, на которой установлен курсор, начинает мигать зеленым светом. Нажатием кнопки (OK) можно подтвердить или отменить выбор зоны, которую Вы собираетесь связать с термостатом. Можно выделить таким образом несколько зон. Светодиоды выбранных зон загораются красным светом, ожидая таким образом, поступления инициализирующего сигнала от термостата.
- 2.
3. После выбора зон радио модуля перейдите в режим инициализации термостата (надпись «gF init» на дисплее термостата, см. инструкцию).
4. Комнатный термостат посылает инициализирующий сигнал на выбранную зону модуля BT-M6Z02-RF. При успешной инициализации диоды выбранных зон начинают гореть постоянным зеленым цветом. Выключите термостат, чтобы избежать помех при инициализации следующих термостатов.
5. Для инициализации других термостатов повторите шаги от 1 до 3 (не забывайте выключать термостаты при успешном завершении процесса инициализации).
6. Для выхода из режима инициализации нажмите в течении 5 секунд кнопку (OK).

B. УСТАНОВКА РАДИОСВЯЗИ С ПОДЧИНЕННЫМ МОДУЛЕМ (SLAVE)

В данном разделе речь идет об инициализации модуля BT-M6Z02-RF в качестве главного. В качестве подчиненного модуля (Slave) могут выступать модули BT-M6Z02-RF или приемные устройства BT-FR02-RF, BT-PR02-RF и BT-WR02-RF.

1. Для перехода в режим инициализации радио модуля BT-M6Z02 RF нажмите на кнопку (◀) в течении 10 секунд. Диоды зон 1-6 начинают мигать зеленым цветом.
2. Перейдите в режим инициализации подчиненного устройства (Slave) (см. раздел C).
3. При успешно проведенной инициализации зеленые диоды главного модуля должны погаснуть, в то время как подчиненный прибор должен автоматически выйти из режима инициализации.

Для инициализации других приборов повторите шаги 1-3.

Под расширенной зоной понимается пара, состоящая из одного приемного устройства (BT-FR02-RF, BT-PR02-RF, BT-WR02-RF) и одного комнатного термостата BT-XX02-RF. При этом сначала устанавливается радиосвязь между приемным устройством и термостатом, а затем между приемным устройством, как подчиненным (Slave), и модулем BT-M6Z02-RF (см. шаги 1-3 данного раздела). Каждая зона модуля может быть расширенной.

Внимание:

Приемный модуль BT-WR02-RF в паре с термостатом являются одной расширенной зоной, а BT-WR02-RF без термостата является котловым контактом. Модуль BT-M6Z02-RF может управлять только одним котловым контактом.

C. УСТАНОВКА РАДИОСВЯЗИ С ОСНОВНЫМ МОДУЛЕМ (MASTER)

В данном разделе речь идет об инициализации модуля BT-M6Z02-RF в качестве подчиненного. В качестве основного модуля могут выступать радио модуль BT-M6Z02 RF или центральный управляющий модуль BT-02CT-RF.

1. Для перехода в режим инициализации радио модуля BT-M6Z02 RF нажмите на кнопку (▶) в течении 10 секунд. Диоды зон 1-6 начинают мигать красным цветом.
2. Перейдите в режим инициализации основного устройства (Master).
3. При успешно проведенной инициализации красные диоды подчиненного модуля должны погаснуть, в то время как подчиненный прибор должен автоматически выйти из режима инициализации.

Только 1 управляющий модуль BT-02CT-RF может быть соединен с BT-M6Z02-RF как основной.

Только 1 радио модуль BT-M6Z02 RF может быть подключен к другому BT-M6Z02-RF в качестве основного.

10. СПЕЦИАЛЬНЫЕ ФУНКЦИИ
ЗАДЕРЖКА ЗАПУСКА НАСОСА

Для предотвращения повреждения насоса и снижения шумов в системе насос включается через одну минуту после поступления сигнала нагрева от одной из зон. Это время необходимо для открытия сервоприводом контура подключенной зоны. Внимание: при 24-часовом простое насоса реле запустит его на 1 минуту в первый раз через 36 часов простоя, а потом каждые 12 часов.

ЗАЩИТА КЛАПАНА ОТ ЗАЛИПАНИЯ:

Для защиты клапанов управляемых сервоприводами они открываются на 5 минут каждый день.

Функция удаления связи с термостатом:

При помощи данной функции можно удалить связь с одним или несколькими подключенными термостатами.

Выберите в режим инициализации зоны, связь с термостатами которых должна быть удалена, и одновременно нажмите в течении 5 секунд на кнопки (◀) и (▶). Связи всех зон, которые был подключены к данному термостату, будут удалены.

ФУНКЦИЯ УДАЛЕНИЯ СВЯЗИ С МАСТЕРОМ:

Данная функция удаляет связь с главным модулем (BT-CT02-RF или BT-M6Z02-RF).

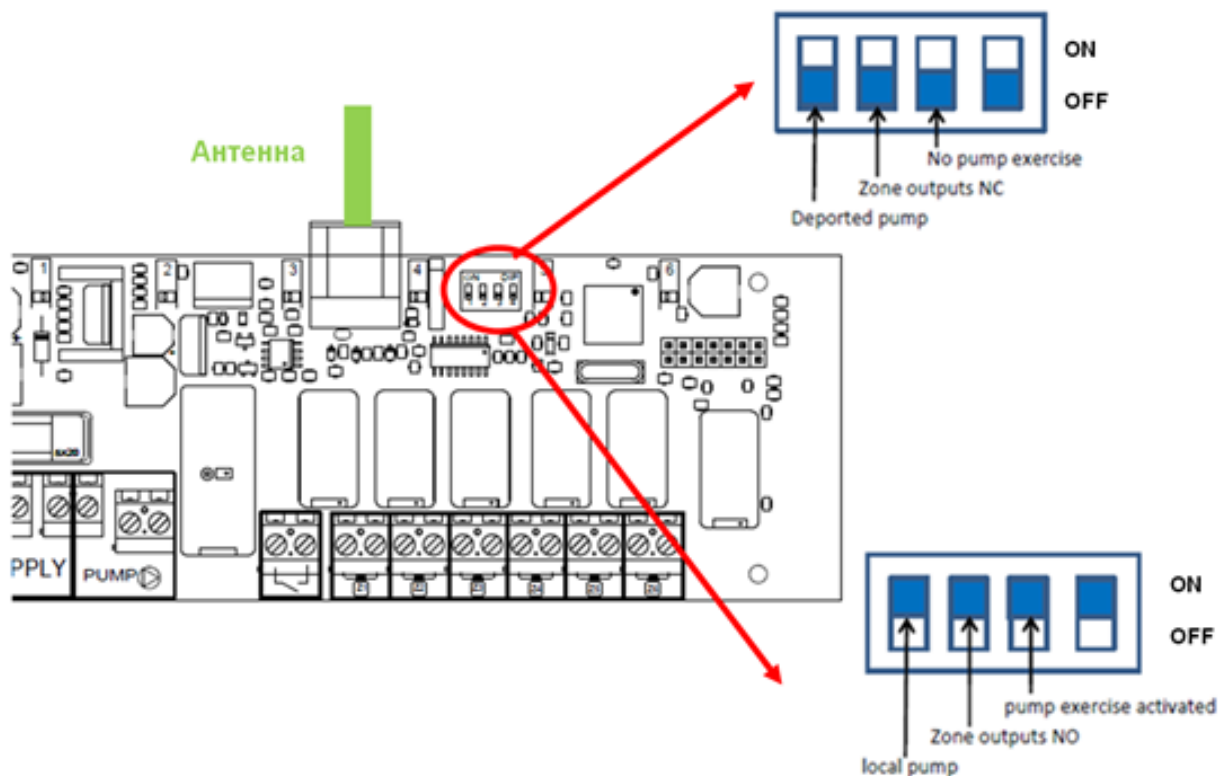
В рабочем режиме нажмите в течении 10 секунд на кнопку (▶) для перехода в режим инициализации главного модуля пока диоды зон не загорятся красным цветом.

Нажмите одновременно две кнопки (◀) и (OK) в течении 5 секунд (модуль должен автоматически покинуть режим инициализации).

ФУНКЦИЯ ВОЗВРАТА К ЗАВОДСКИМ НАСТРОЙКАМ:

Данная функция позволяет удалить все установленные связи и вернуться к заводским настройкам.

В рабочем режиме нажмите одновременно в течении 5 секунд на две кнопки (◀) и (▶). Отпустите кнопки только когда все светодиоды погаснут.



Выключатель 1	Выключатель 2	Выключатель 3	Выключатель 4
ON Реле насоса включатся, когда хотя бы одна из зон модуля активна. (Если BT-M6Z02 RF является главным модулем, то реле насоса включается, если хотя бы одна из зон во всей системе активна. Если BT-M6Z02 RF является подчиненным модулем, то реле включается, если хотя бы одна из его зон активна.)	Н.О. сервоприводы	Защита насоса включена	Не используется
OFF Реле насоса не используется.	Н.З. сервоприводы	Защита насоса выключена	Не используется

ПОДТВЕРЖДЕНИЕ СООТВЕТСТВИЯ

Сертификат соответствия ТР ТС RU C-DE.АЛ32.В.03147, действителен до 18.06.2018.

УСЛОВИЯ ХРАНЕНИЯ И ТРАНСПОРТИРОВКИ

Изделие должно храниться в оригинальной упаковке при температурах от 0 до 50°C. Условия хранения и транспортировки Изделия должны соответствовать требованиям ГОСТ 15150.

УТИЛИЗАЦИЯ

Утилизация изделия (переплавка, захоронение, перепродажа) производится в порядке, установленном соответственными Законами по охране окружающей среды стран Таможенного Союза.

ГАРАНТИЙНЫЕ ОБЯЗАТЕЛЬСТВА

Гарантийный срок на гидравлический разделитель составляет 12 месяцев с дня продажи. Гарантия осуществляется силами сервис центров компаний партнёров компании Watts Industries и распространяется на дефекты, возникшие по вине Производителя.

ГАРАНТИЙНЫЙ ТАЛОН

N	ТИП	Артикул	КОЛ-ВО	ПРИМЕЧАНИЕ

Название, адрес торгующей организации:

Продавец: _____
торгующей
организации

М.П.

печать

Дата продажи _____

Рекламации и претензии к качеству товара принимаются сервис центрами официальных дилеров компании Watts Industries на территории Таможенного Союза.

При предъявлении претензии к качеству товара покупатель предоставляет следующие документы:

1. Заявление в произвольной форме, в котором указывается:
 - наименование организации или покупателя
 - фактический адрес покупателя и контактный телефон
 - краткое описание параметров системы, где использовалось изделие
 - краткое описание дефекта
2. Документ, свидетельствующий о покупке изделия (накладная)
3. Настоящий гарантийный талон

Отметка о возврате или обмене товара: _____

Дата: «__» _____ 201__ г.